

# WATERSTAGE™

## Super High power serija

### Hidravlična notranja enota

Split izvedba

enofazna

3 fazna

WSYG160DJ6

WSYK170DJ9

Split z integriranim bojlerjem

enofazna

3 fazna

WGYG160DJ6

WGYK170DJ9

### Zunanja enota

Split izvedba/Split z integriranim bojlerjem

enofazna

3 fazna

WOYG160LJL

WOYK150LJL / WOYK170LJL



Hidravlična notranja enota

Split izvedba 3 fazna  
WSYG160DJ6 WSYK170DJ9



Hidravlična notranja enota

Split izvedba 3 fazna  
WGYG160DJ6 WGYK170DJ9



Zunanja enota

Split izvedba 3 fazna  
WOYG160LJL WOYK150 / 170LJL



## Visoka temperatura izhodne vode

Visoka izhodna temperatura vode 60°C se producira tudi pri nizki zunanji temperaturi -20°C. Pri zunanji temperaturi -22°C pa se voda lahko ogreje do 55°C.



Super High power serija



## Visoko grelno število COP

Toplotne črpalke zrak-voda so veliko bolj učinkovite kot tradicionalno ogrevanje na fosilna goriva ali elektriko.

Nizka temperatura



Visoka temperatura

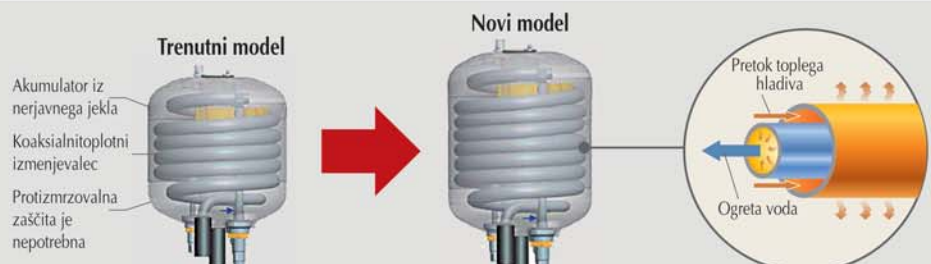


\* : Split type



## Nov koaksialni toplotni izmenjevalnik izdelan iz nerjavnega jekla.

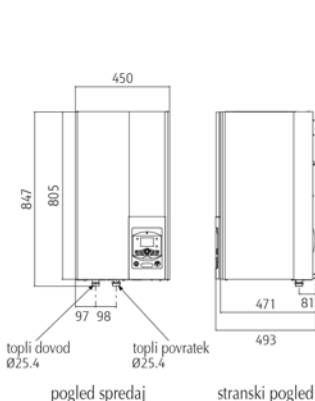
Za 25% povečan volumen povečuje učinkovitost.



## Dimenzije

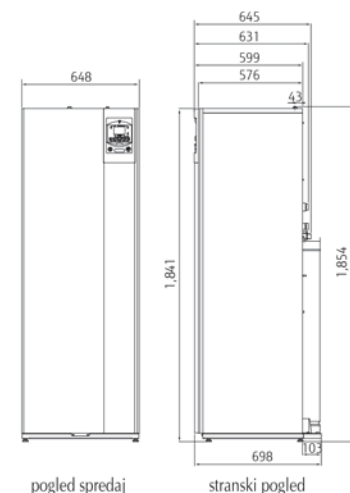
### Hidravlična notranja enota

Split izvedba enofazna WSYG160DJ6  
3 fazna WSYK170DJ9



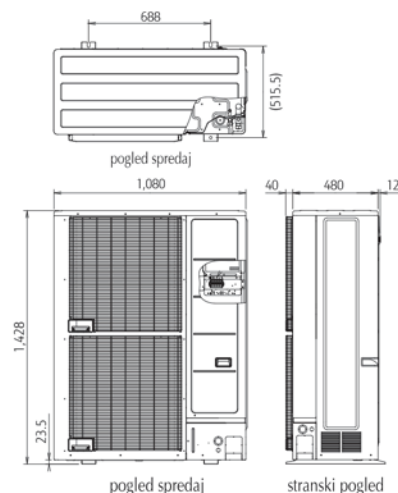
### Split z integriranim bojlerjem

enofazna WGYG160DJ6  
3 fazna WGYK170DJ9



### Zunanja enota

Split izvedba/Split z integriranim bojlerjem enofazna WOYG160LJL  
3fazna WOYK150 / 170LJL



(Unit : mm)

## Specifikacije

Ime modela	Hidravlična notranja enota		Split izvedba				Split z integriranim bojlerjem																			
	Zunanja enota		WSYG160DJ6	WSYK170DJ9	WSYK170DJ9	WOYK150LJL	WOYK170LJL	WOYG160LJL	WOYK150LJL	WOYK170LJL	WOYK170LJL															
Kapaciteta			16	15	17	16	15	17	16	15	17															
7°C/35°C talno grelje *1	Kapaciteta grejta	kW	16.00	15.00	17.00	16.00	15.00	17.00	16.00	15.00	17.00															
			Vhodna moč	3.86	3.46	4.10	3.86	3.46	4.10	3.86	3.46	4.10														
			COP	4.15	4.33	4.15	4.15	4.33	4.15	4.15	4.33	4.15														
2°C/35°C talno grelje *1	Kapaciteta grejta	kW	13.30	13.20	13.50	13.30	13.20	13.50	13.30	13.20	13.50															
			Vhodna moč	4.25	4.06	4.27	4.25	4.06	4.27	4.25	4.06	4.27														
			COP	3.13	3.25	3.16	3.13	3.25	3.16	3.13	3.25	3.16														
-7°C/35°C talno grelje *1	Kapaciteta grejta	kW	14.50	13.20	15.00	14.50	13.20	15.00	14.50	13.20	15.00															
			Vhodna moč	5.27	4.55	5.32	5.27	4.55	5.32	5.27	4.55	5.32														
			COP	2.75	2.90	2.82	2.75	2.90	2.82	2.75	2.90	2.82														
<b>Ogrevanje prostora *2</b>																										
Temperatura medija	°C		55	35	55	35	55	35	55	35	55	35														
Energijski razred			A++	A++	A++	A++	A++	A++	A++	A++	A++	A++														
Nazivna izhodna toplota	kW		14	16	16	17	17	18	14	16	16	17	17	18												
Sezonska učinkovitost ogrevanja	%		125	163	130	164	130	161	125	163	130	164	130	161												
Letna poraba električne energije	kWh		8,757	8,014	9,915	8,606	10,232	9,059	8,757	8,014	9,915	8,606	10,232	9,059												
Zvočna moč	Hidravlična notranja enota	dB(A)	45	45	45	45	45	45	45	45	45	45	45	45												
	Zunanja enota		67	66	67	66	67	68	67	66	67	66	67	68												
<b>Specifikacija hidravlične notranje enote</b>																										
Napajanje			enofazna, 230 V 50 Hz				3 fazna, 400 V 50 Hz				enofazna, 230 V 50 Hz				3 fazna, 400 V 50 Hz											
Dimenzija V x S x G	mm		805 x 450 x 471				805 x 450 x 471				1,841 x 648 x 698				1,841 x 648 x 698											
Teža	kg		52.5				52.5				190				166											
Pretok vode	Min/Max	L/min	26.4/57.8				24.0/54.2				27.3/61.4				26.4/57.8				24.0/54.2				27.3/61.4			
Volumen boilerja	L		-				-				-				-				190							
Volumen izmenjevalca v boilerju	kW		-				-				1.5				1.5											
Volumen koaksialnega izmenjevalca	L		25				25				-				-											
Volumen ekspanzijske posode	L		10				10				12				12											
Izhodna temp. vode	Max	°C	60				60				60				60											
Velikost priključkov za vodo	Flow/Return	mm	Ø 25.4/Ø 25.4				Ø 25.4/Ø 25.4				Ø 25.4/Ø 25.4				Ø 25.4/Ø 25.4											
Velikost priključkov za toplo vodo		mm	-				-				Ø 19.05				Ø 19.05											
Moč el. grelca	Capacity	kW	6.0(3.0kW*2pcs.)				9.0(3.0kW*3pcs.)				6.0(3.0kW*2pcs.)				9.0(3.0kW*3pcs.)											
<b>Specifikacija zunanje enote</b>																										
Napajanje			enofazna, 230 V 50 Hz				3 fazna, 400 V 50 Hz				enofazna, 230 V 50 Hz				3 fazna, 400 V 50 Hz											
Tok	Max	A	28.00				14.0				14.0				28.0				14.0							
Dimenzija V x S x G	mm		1,428 x 1,080 x 480				1,428 x 1,080 x 480				1,428 x 1,080 x 480				1,428 x 1,080 x 480				1,428 x 1,080 x 480							
Teža	kg		137				138				138				137				138							
Hladivo	Tip (GWP)		R410A (2,088)				R410A (2,088)				R410A (2,088)				R410A (2,088)											
	Količina polnjenja	kg	3.80				3.80				3.80				3.80											
Dodatno polnjenje		g/m	50				50				50				50											
Priključne cevi	Premer	Tekočina	mm	Ø 9.52				Ø 9.52				Ø 9.52				Ø 9.52										
		Plin	mm	Ø 15.88				Ø 15.88				Ø 15.88				Ø 15.88										
	Dolžina	Min/max	m	5/30				5/30				5/30				5/30										
		Dolžina brez dodatnega polnjenja	m	15				15				15				15										
	Višinska razlika	Max	m	15				15				15				15										
Območje delovanja	Grejta	°C	-25 to 35				-25 to 35				-25 to 35				-25 to 35											

\*1 Vrednosti za kapaciteto grejta/vhodno moč/COP bazirajo na meritvah po standardu EN14511. Dejavniki iz okolice lahko vplivajo na delovanje opreme za ogrevanje in na vrednosti, ki lahko odstopajo od tistih v tem katalogu.

\*2 Vse informacije o ErP so na voljo na spletni strani [www.fujitsu-general.com/global/support/downloads/search/index.html](http://www.fujitsu-general.com/global/support/downloads/search/index.html)

“WATERSTAGE” je zaščitena blagovna znamka od Fujitsu General limited in je registrirana na Japonskem in drugih državah.  
• Barve v katalogu lahko odstopajo od dejanskih barv naprav.  
• Pridržujemo si pravico do spremem specifikacij in oblike brez predhodne najave.



Zastopnik za Slovenijo:

**DINES**  
Toplina, hlad in svežina

DINES d.o.o., Cesta na Brdo 85, SI-1000 Ljubljana,  
T +386 1 438 39 15. [dines@dines.si](mailto:dines@dines.si), [www.dines.si](http://www.dines.si)

**FUJITSU GENERAL LIMITED**  
3-3-17, Suenaga, Takatsu-ku, Kawasaki 213-8502, Japan  
<https://www.fujitsu-general.com/>

Copyright© 2018 Fujitsu General Limited. All rights reserved. 7NFNP9-1812E